

300VB5

2 Essieux

3 PLACES

Un grand van avec une bonne prise au vent!

Un van 3 places qui vous séduira par sa robustesse et sa capacité de charge.

En effet le quadrillage en tube des côtés le renforce et apporte sécurité pour vos animaux.

La caisse est entièrement galvanisée.

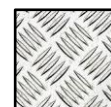
Les parois sont en panneaux bois contreplaqué marine couleur marron. Ils sont résistants aux UV et à l'humidité.

En option, les côtés alu sont encore plus durable.

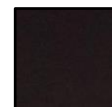
Le plancher en tôle alu à damier répond aux normes d'étanchéité sur 5 cm d'épaisseur.

La plaque « Transport d'animaux vivants » est comprise.

Existe en 2 hauteurs pour s'adapter à vos besoins.



Plancher en tôle alu à damier

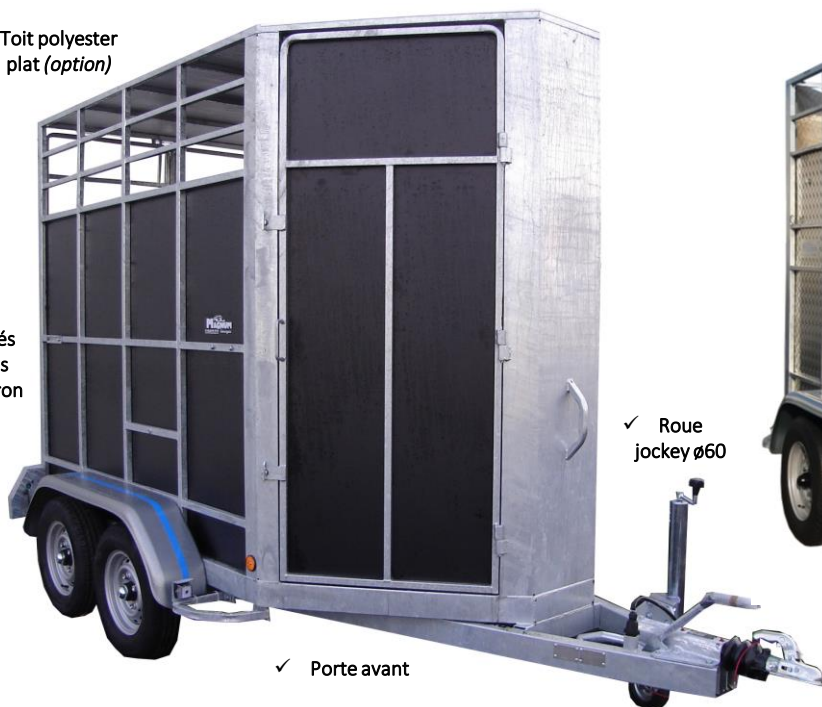


Côtés bois marron Contreplaqué ép.15mm lisse

MODELE 300VB5

✓ Toit polyester plat (option)

✓ Côtés bois marron



✓ Porte avant

✓ Roue jockey ø60

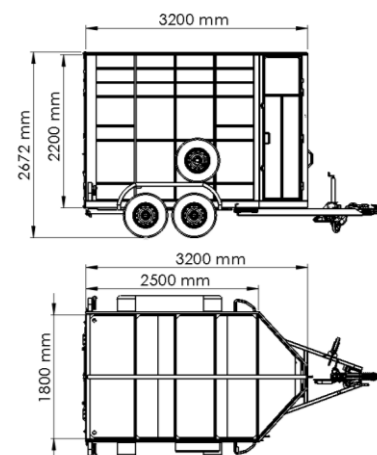
MODELE 300VB5 HT 2 M

✓ Côtés alu (option)



✓ Plaque « Transport animaux vivants »

Caractéristiques techniques	300VB5	300VB5 HT 2M
Dimension extérieure	4,29 x 2,39 x 2,67 m	4,29 x 2,39 x 2,47 m
Dimension intérieure	3,20 x 1,80 x 2,20 m	3,20 x 1,80 x 2,00 m
Hauteur sol-châssis	0,48 m	
Poids à vide	850 kg	830 kg
Essieux	2 x 1600 kg freinés	
Roues	185 x 14/ 8C	
P.T.A.C	3000 kg	



Présentation des options page suivante



MAGNUM
remorques

300VB5

Les options

OPTIONS

Bâche plate

Toit polyester plat

Pont sous châssis

Tapis caoutchouté

Côtés et portes avec tôle alu à damier

Lumière intérieure plafonnier

Roue de secours

Support roue de secours côté

✓ Bâche plate



✓ Côtés en tôle alu à damier

✓ Roue de secours avec support



✓ Tapis caoutchouté



✓ Pont sous châssis



MAGNUM
remorques